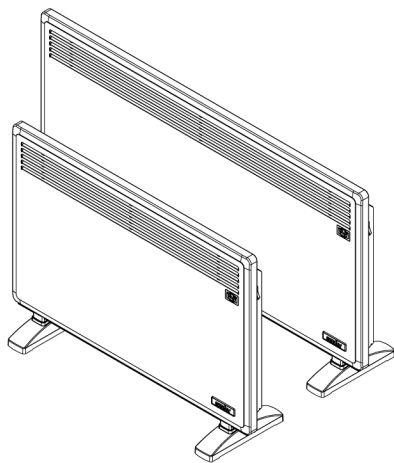
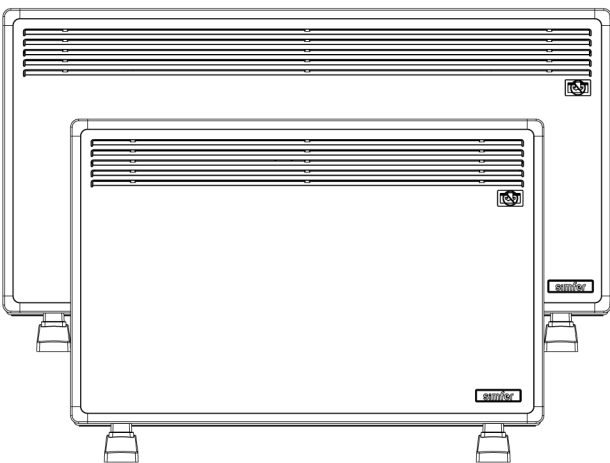


simfer

Руководство по эксплуатации

RU



Электрический конвектор

Содержание:

1. УКАЗАНИЯ ПО ТЕХНИКЕ БЕЗОПАСНОСТИ	1
Указания по технике безопасности	2
2. ОЗНАКОМЛЕНИЕ С КОНВЕКТОРОМ И ТЕХНИЧЕСКИЙ РИСУНОК	3
3. ТЕХНИЧЕСКАЯ ТАБЛИЦА.....	4
4. ПРЕИМУЩЕСТВО ЭЛЕКТРИЧЕСКОГО ПАНЕЛЯ КОНВЕКТОРА И СХЕМА ..	5
Преимущество электрического панели конвектора	6
5. ФУНКЦИИ КОНВЕКТОРА	5
7. ТЕХНИЧЕСКОЕ ОБСЛУЖИВАНИЕ И ОЧИСТКА	8
8. ЕСЛИ КОНВЕКТОР НЕ РАБОТАЕТ	9
9. ГАРАНТИЙНЫЙ ТАЛОН	9

1. УКАЗАНИЯ ПО ТЕХНИКЕ БЕЗОПАСНОСТИ

Напряжение электрического панели конвектора рассчитано на 230V, 220-240V, В связи с этим для конвектора пользуйтесь только альтернативами напряжения указанными (АС) в инструкции.

Электрический панель конвектор используйте только с розеткой имеющей заземление. При использовании без заземления, за возможно возникшие ущербы и несчастные случаи наша фирма ответственности не несёт.

Электрический панель конвектор монтируйте в соответствии с правилами указанными в инструкции пользования. Обогреватель всегда должен стоять в вертикальном положении. Категорически нельзя использовать в горизонтальном положении.

При обнаружении какого либо ущерба или поломки категорически нельзя монтировать или пользоваться; обратитесь в самый ближайший аккредитованный сервис Simfer.

При использовании электрического панели конвектора с ножками, обратите внимание на поверхность пала, которая должна быть ровной.

При длительном времени не использовании или чистки электрического панели конвектора, вилка кабеля надо вытащить из розетки.

Кабель электрического панели конвектора должен находиться в дали от мест большой активности людей. В противном случае люди могут спотакнуться и упасть. При монтаже, переносе на другое место и при пользовании, электрический панель конвектор предохраняйте от ударов.

Электрический панель конвектор кроме обогрева не используйте для других целей.

Не размещаем на ткань, не покрываю.

Для того, чтобы избежать перегрева,
не накрывайте обогреватель



Электрический панель конвектор нельзя использовать в местах где хранятся огнеопасные и легко воспламеняющиеся средства (бензин, газ и др. огнеопасные вещества).

Электрический панель конвектор не опускайте в жидкие веществ или предотвращайте попадание во внутрь устройства жидких веществ. В противном случае может стать причиной электрического удара.

Кабель электрического панеля конвектора для всевозможных случаев высоких напряжений по возможности делайте длинными. При отключении от розетки, не тяните за кабель устройства.

Электрический панель конвектор не включайте мокрыми руками.

Перед нажатием на кнопку устройства или прикосновения на розетку, обратите внимание на то, чтобы ваши руки всегда были сухими.

1. УКАЗАНИЯ ПО ТЕХНИКЕ БЕЗОПАСНОСТИ

- Это устройство, не произведено для людей, которые находятся под присмотром и/или у которых недостаточное знание для пользования (в том числе дети), а также для тех у кого имеются физические или духовные, психологические ограничения. Чтобы быть уверенным в том что дети не играют с устройством надо за ними присматривать.
- Для электрического панеля конвектора, при применении удлинителя или таймера времени и т.п., используйте те, которые соответствуют напряжению электрической сети.
- В воздушные щели электрического панеля конвектора не бросайте инородные тела или металлические части. В противном случае можете стать причиной для электрического удара или риска возникновения пожара.
- Электрический панель конвектор не ставьте рядом со шторой или другими предметами. Устройство держите на расстоянии 1м., от мебели, постели, бумаги, одежды и штор, т.е подальше от предметов легко возгорающихся.
- Перед тем как переносить электрический панель конвектор, нажатием на кнопку отключите его и дождитесь до охлаждения. После охлаждения можете выполнять процесс переноса устройства.

- Электрический панель конвектор не используйте под розеткой в положении находящейся под прямым воздействием на розетку.
- Кабель электрического панеля конвектора не держите под ковром или паласом.
- Устройство не присоединяйте в розетку в которой имеются более одного устройство.
- Электрический панель конвектор при пользовании нагревается. Для защиты от ожогов, избегайте прикосновения на горячие его поверхности.
- Устройство не используйте в близи от бассейна, душа, мойки и ванной.
- При пользовании электрическим панелем конвектором придерживайтесь существующих правил противопожарной безопасности.
- Вентиляционные решётки устройства не ставьте перед барьером, стеной или подобными преграждениями нарушающими движению воздуха. Обращайте внимание на промежуток между стеной или преградой и вентиляционной рещёткой, расстояние должно быть минимум 0,5м.
- При необходимости замены кабеля сети (кабель с вилькой) электрического панеля конвектора или при её неполадки обращайтесь в самый ближайший АКРИДИТОВАННЫЙ СЕРВИС. В таких случаях устройством нельзя пользоваться.

2. ОЗНАКОМЛЕНИЕ С КОНВЕКТОРОМ И ТЕХНИЧЕСКИЙ РИСУНОК

Передня крышка и корпус электрического панеля конвектора Simfer изготовлена из жести присовка которой выполняется холодным способом. Алюминиевый резистанс, находящийся внутри устройства, с помощью пластин обеспечивает нагревание. Холодный воздух, заходящий в каналы нижней части устройства и проходит между горячими пластинами обогревающиеся резестансом, и выходя из воздушных каналов передней крышки в виде горячего воздуха попадает в пространство. В такой виде воздух циркулирует и обогревает находящуюся среду.

Самым большим превосходством является - за очень короткое время нагревается, занимает мало объем места и имеет очень маленький вес.

2. ОЗНАКОМЛЕНИЕ С КОНВЕКТОРОМ И ТЕХНИЧЕСКИЙ РИСУНОК

Дети играют с прибор должен быть под контролем, чтобы быть.

Не закрывайте устройство для предотвращения перегрева.

Всех детей младше 3 лет следует держать подальше от прибора, когда не под постоянным контролем.

Дети в возрасте от 3 до 5 лет, которые размещаются в соответствии с руководством пользователя и безопасно при нормальных условиях эксплуатации оборудования от и подключаемые 3 до 5 детей в возрасте может носить, и обслуживание не может очистить этот продукт.

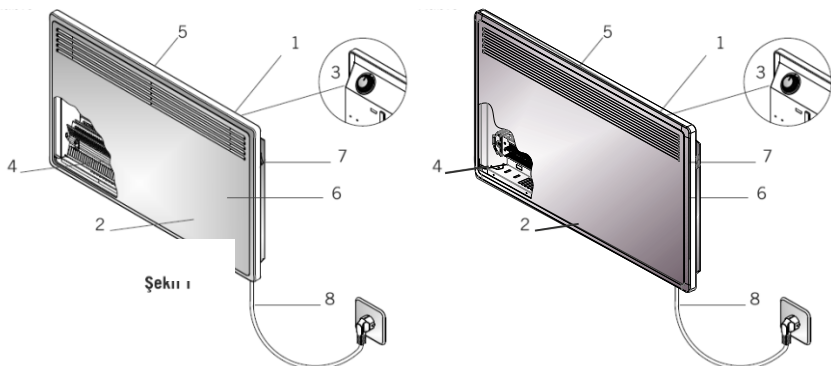
Предупреждение некоторые части данного продукта могут быть очень горячими и могут вызвать ожоги. Особенно в тех местах, где должны быть рассмотрены детей и уязвимых людей.

Дети старше 8 лет и 8 лет в этом устройстве, и физическая, умственная неполноценность или использование отсутствием информации дается людям с опытом с опасными избежать.

Дети не могут играть с устройством.

Чистка и техническое обслуживание не выполняется детьми без присмотра.

1. Корпус
2. Передняя крышка
3. Ручка термостата (регулятор температуры)
4. Нагревательный элемент
5. Термореле (устройство защиты от перегрева)
6. Датчик опрокидывания (внутри прибора)
7. Выключатель/включатель электропитания
8. Кабель с вилкой



3. ТЕХНИЧЕСКИЕ ХАРАКТЕРИСТИКИ

ТИП	S 4100 KV	S 4150 KV	S 4200 KV	S 4250 KV	IK1500TOW S.4150.KVC	IK2000TOW S.4200.KVC	IK2500TOW S.4250.KVC
Высота, мм	450	450	450	450	450	450	450
Длина, мм	700	700	900	900	700	900	900
Ширина, мм	105	105	105	105	105	105	105
Вес, кг	5,45	5,94	7,55	7,55	5,94	7,55	7,55
Номинальная мощность, Вт	1000	1500	2000	2500	1500	2000	2500
Напряжение сети, В/Гц	220-230В/50Гц		220-230В/50Гц		220-230В/50Гц		
Степень защиты от попадания посторонних предметов и воды	IP20	IP20	IP20	IP20	IP20		
Кнопка вкл/выкл	Есть	Есть	Есть	Есть	Есть	Есть	Есть
Длина кабеля, м	1,5	1,5	1,5	1,5	1,5	1,5	1,5
Цвет	белый	белый	белый	белый	белый	белый	белый
Класс электрозащиты	1	1	1	1	1	1	1
Термостат-регулятор температуры	Есть	Есть	Есть	Есть	Есть	Есть	Есть
Датчик опрокидывания	Есть	Есть	Есть	Есть	Есть	Есть	Есть

Модель конвектора

S 4100 KV
 S 4150 KV
 S 4200 KV
 S 4250 KV
 IK1500TOW
 S.4150.KVC
 IK2000TOW
 S.4200.KVC
 IK2500TOW
 S.4250.KVC

Площадь обогрева, м2

10-20
 15-30
 20-10
 25-50
 15-30
 15-30
 20-10
 20-10
 25-50
 25-50

4. ПРЕИМУЩЕСТВО ЭЛЕКТРИЧЕСКОГО ПАНЕЛЯ КОНВЕКТОРА И СХЕМА

L = Фаза

N = Нейтральный

PE = Заземление

De = Безопасность опрокидывания

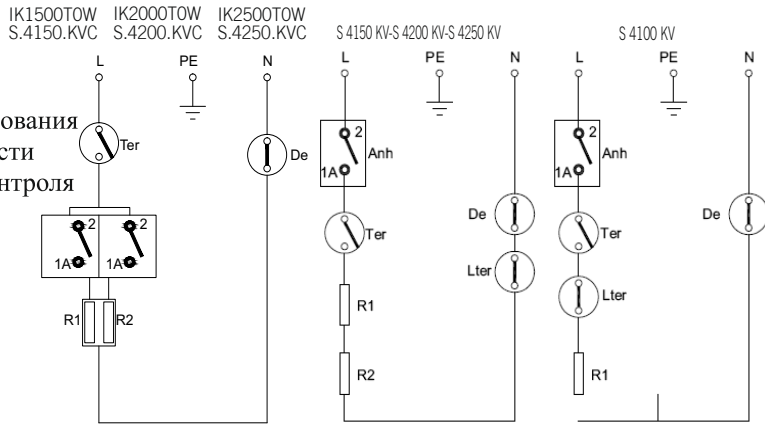
Lter = Термостат безопасности

Ter = Термостат ручного контроля

R1 = Резистанс

R2 = Резистанс

Anh = Кнопка вкл., выкл.



1. Самым большим превосходством электрического панель конвектора является, то что за очень короткое время нагревается, занимает мало объем места и имеет очень маленький вес.
2. Друга особенность безопасности электрического панель конвектора является то, что при случаях высокого перенагрева устройство автоматически отключается. Внутри устройство находится термостат безопасности от высокого перенагрева, которая при перенагреве автоматически отключает и при нормальной температуре включает его в действие.
3. Маленькие температурные изменения комнаты устройство регулирует таким образом что ваше тело неощутит эти перемены. В вашем помещении электрический панель конвектор обеспечит заданную регулируемую температуру и простосную среду.
4. Конвектор по сравнению с аналогичными обогревателями имеет более просторную переднюю поверхность обогрева, которая сжигая пылинки находящиеся в воздухе не создает плохого запаха. Электрический панель конвектор является экологически чистым. Потому что работает за счёт электрической энергии. Как известно, электрическая энергия самая чистая, легко производимая и легко контролируемая энергия. Устройства питающую всю энергию превращая в тепло увеличивает энерго отдачу использованной энергии и вто же время играет важную роль в уменьшении проблем 5. По сравнению стоимости других видов систем обогрева, электрический экологической среды.

панель конвектор имеет намного низкую расходную стоимость. Нет необходимости в установлении труб, котельни, топливной ёмкости и других внешних элементов для обогрева. Нету расходов на обслуживание.

5. ПРЕИМУЩЕСТВО ЭЛЕКТРИЧЕСКОГО ПАНЕЛЯ КОНВЕКТОРА

6. Электрический панель конвектор, разработан по специальному дизайну и в находящейся среде создаст красивый, декоративный вид. При желании, в любое время можете изменить вместе с декорацией место положения обогрева, можете дополнительно смонтировать еще одну панель конвектора или при переезде на другую квартиру систему обогрева можете забрать с собой.

7. Циркуляция горячего воздуха от обогревателя и до стен помещения может создать напор пыли на передней решётке выхода тепла, это может стать причиной уменьшения тепла в помещении. Однако оно не способствует изменению цвета краски стены и его разрушению.

8. Установка электрического панели конвектора Simfer очень проста. По сравнению с другими системами не требует много инструментов и вспомогательных материалов. Для установки обогрева с ножкой нужно иметь под рукой только отвёртку, а для монтажа на стену нужен дрель и отвёртка.

9. Электрический панель конвектор производится на современной автоматической линии, поверхность обогревателя очищается + проходит процесс фосфатизации без участия рук людей, далее покраска выполняется электростатическим напылением и подается в печи при температуре 200С. Использованная краска не имеет вредных веществ для здоровья человека.

10. Прочная упаковка даёт возможность сохранить товары в хорошем состоянии при перевозке, складировании и монтаже, не позволит возникновению царапин и ржавчин.

РУКОВОДСТВО ПО МОНТАЖУ

МОНТАЖ НА СТЕНУ

1. После вскрытия упаковки, конвектор вытащите из коробки вместе с защитной плёнкой. Защитную плёнку отделите от устройства без нанесения ущерба и на устройстве находящиеся подвесные крючки вместе с пружиной аккуратно вытащите.

2. Правильно рассчитайте расстояние от розетки до вилки с кабелем электрического панели конвектора, кабель не должен быть натянутым. При выборе соответствующего места, для сверления отверстий под монтаж смотрите размеры и отметки на рисунке 7. Для этой работы как указано на рисунке 5 можете использовать подвесные крючки как шаблон. Для выполнения отметок на стене можете приложить крючки и в овальных отверстиях сделайте отметку, высота от пола панели конвектора (рекомендуемая) минимум 100мм. Для плодотворной работы устройства обратите внимание на нижние, верхние и боковые минимальные размеры (см. рисунок 6).

2. Правильно рассчитайте расстояние от розетки до вилки с кабелем электрического панеля конвектора, кабель не должен быть натянутым. При выборе соответствующего места, для сверления отверстий под монтаж смотрите размеры и отметки на рисунке 7. Для этой работы как указано на рисунке 5 можете использовать подвесные крючки как шаблон. Для выполнения отметок на стене можете приложить крючки и в овальных отверстиях сделайте отметку, высота от пола панеля конвектора (рекомендуемая) минимум 100мм. Для плодотворной работы устройства обратите внимание на нижние, верхние и боковые минимальные размеры (см. рисунок 6).

3. После выполнения отметок, отверстия высверливаются дрелью, размер сверла $\varnothing 7$ мм и пластмассовые дюбеля, находящиеся в монтажной упаковке, вставьте в эти отверстия.

4. Подвесные крючки с имеющимися шурупами надежно зафиксируйте на стену.

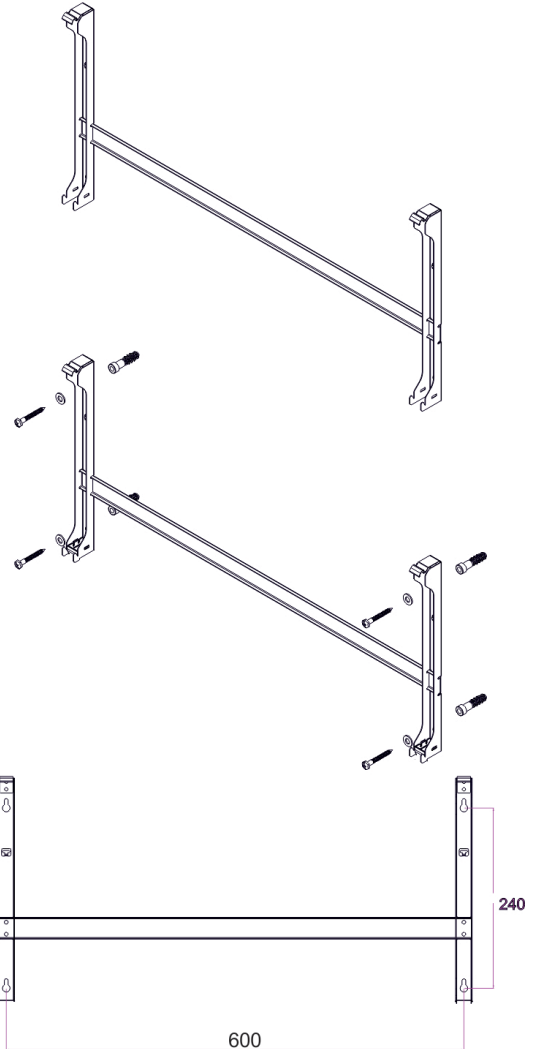
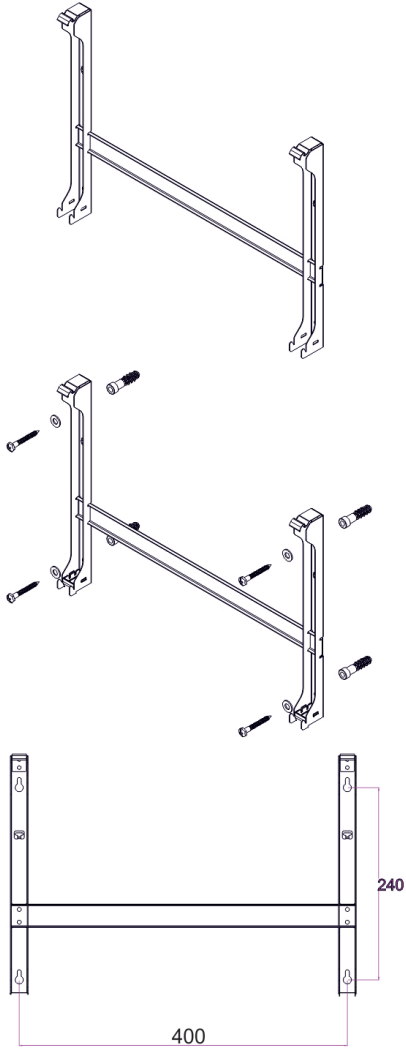
Рисунок 5: Подвесные крючки, Рисунок 6: Минимальные пространства для плодотворной работы устройства, Рисунок 7: Центры отверстий

5. Нижняя задняя часть электрического панеля конвектора насаждается на нижние пластмассовые ячейки находящиеся на подвесных крючках.

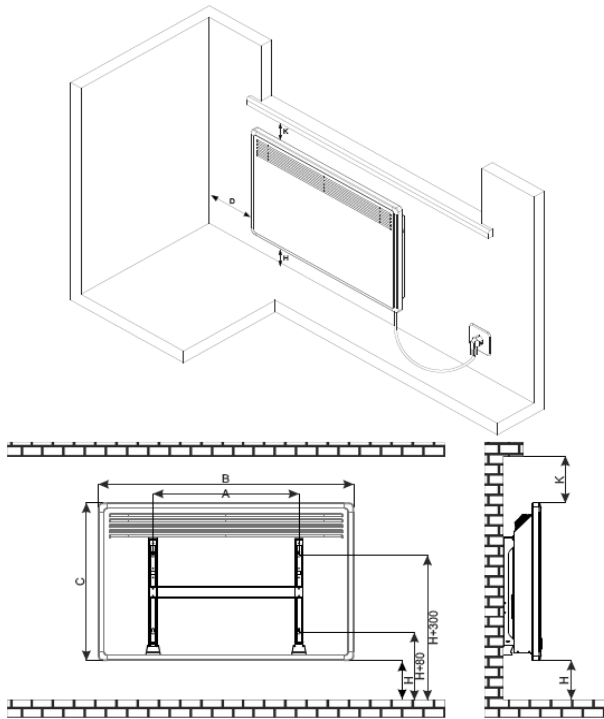
6. На задней части электрического панеля конвектора есть центрирующие жестяные ячейки, подвесные центрирующие крючки вставьте в эти ячейки и устройство прислоните к стене. Далее немного высвободив пружину подвесного крючка зацепите её на жестяной крючок находящейся на верхней части устройства таким образом зафиксируете систему крепления на стену.

Примечание: Если по какой либо причине понадобится снять с места электрический панель конвектор высвободив пружинные части крепления устройство можете наклонить на себя. Далее взяв за два конца снимите с находящегося места.

РУКОВОДСТВО ПО МОНТАЖУ МОНТАЖ НА СТЕНУ



УКАЗАНИЯ ДЛЯ МОНТАЖА



КОД ТОВАРА	A	B	C	D	K	H
S 4100 KV	400мм	700мм	450мм	мин.50мм	мин.50мм	мин.100мм
S 4150 KV	400мм	700мм	450мм	мин.50мм	мин.50мм	мин.100мм
S 4200 KV	600мм	900мм	450мм	мин.50мм	мин.50мм	мин.100мм
S 4250 KV	600мм	900мм	450мм	мин.50мм	мин.50мм	мин.100мм
IK1500TOW S.4150.KVC	400мм	700мм	450мм	мин.50мм	мин.50мм	мин.100мм
IK2000TOW S.4200.KVC	600мм	900мм	450мм	мин.50мм	мин.50мм	мин.100мм
IK2500TOW S.4250.KVC	600мм	900мм	450мм	мин.50мм	мин.50мм	мин.100мм

Использование обогревателя с ножкой

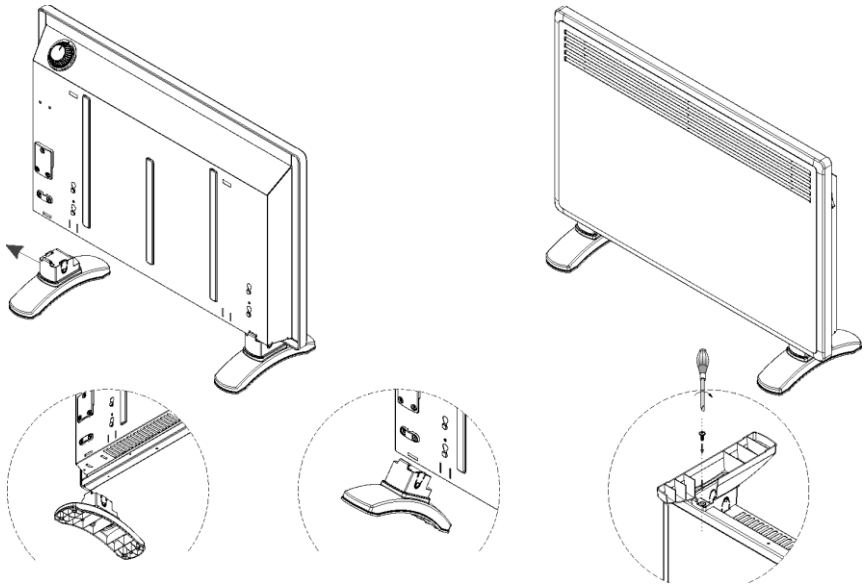
После вскрытия упаковки, обогреватель вытащите из коробки и плёнку отделите от обогревателя.

Электрический панель конвектор с ножкой, при желании его использования обогреватель переверните на обратную сторону и крючок находящийся на пластмассовой ножке, как показано на

Рисунке А, вставьте в проем находящийся под обогревателем (1) и повернув ножку в сторону стрелки (2) зафиксируйте под обогревателем.

Пластмассовые ножки, отверткой, шурупом и шайбой прикручиваются под обогревателем (3).

Устройство поставьте в исходное рабочее положение и после этого будет готов к пользованию.



Пользования устройством электрического панеля конвектора мануальным (ручным) способом

Вилку всунте в розетку имеющая заземление. В правой боковой стороне кнопку включите в рабочее положение. Устройство запуститься.

Увеличение и понижение температуры

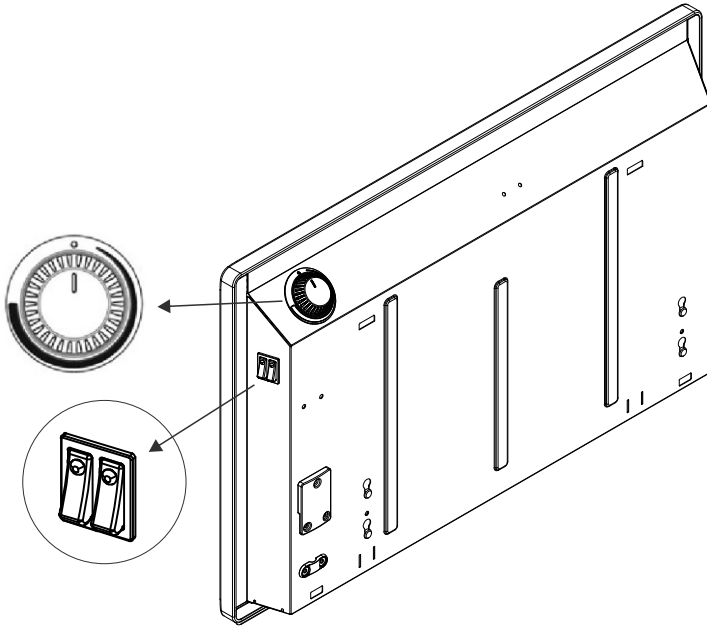
На задней части вашего электрического панеля конвектора имеется термостат с кнопкой регулировки, используя её установите температуру. Внизу показана, как кнопкой регулировки поворачивая вправо-влево, термостат обогревателя будет включаться и отключаться, таким образом можете установить короткое или длительное время работы вашего устройства.

Отключение устройства

Для отключения электрического панеля конвектора, сначала выключите кнопку питания, а потом вытащите вилку из розетки.

Примечание: Перед использованием устройства пожалуйста прочтите раздел безопасности (перед использованием обратите внимание на указания безопасности электрического панеля конвектора).

Регулирование температуры

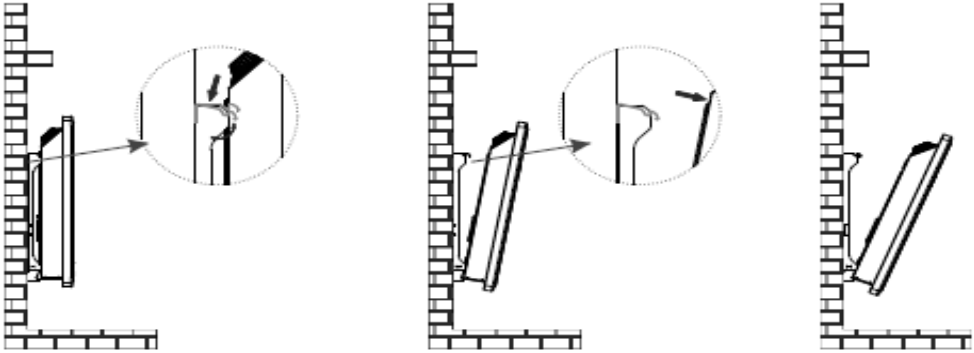


Включение/Выключение

4. ТЕХНИЧЕСКОЕ ОБСЛУЖИВАНИЕ И ОЧИСТКА

Электрический панель конвектор произведён таким образом, чтобы не получав обслуживание, длительные годы мог выполнять свои функции. Для чистки конвектора категорически нельзя использовать моющие, пятновыводящие средства. Для всех видов наших товаров при их очистке используйте влажную мягкую тряпку. Только лишь при чистке стеклянного панеля используйте очиститель экрана. Протрите мягкой и влажной тряпкой. Если вы считаете, что устройство имеет какую либо проблему, тогда обратитесь в аккредитованный сервис Simfer.

(Примечание: При всех случаях обслуживания и чистки устройство надо выключать и вилку вытаскивать из розетки.)



5. ОСНОВНЫЕ УСЛОВИЯ ДЛЯ ПЕРЕВОЗКИ

1. При перевозке и монтаже устройство предохраняйте от ударов и царапин.
2. При складировании, в невлажных помещениях, на соответствующих палетах друг на друга больше трёх штук не укладывайте.
3. Придерживайтесь правил знаков указанных на упаковке.
4. Оригинальную упаковку можете сохранить для повторной перевозки.
5. Если оригинала упаковки не будет, необходимо принять меры защиты поверхностей конвектора от ударов.

6. ПРАКТИЧЕСКАЯ И ПОЛЕЗНАЯ ИНФОРМАЦИЯ

С каждым днём увеличивается ценность энергии, для более эффективного его использования рекомендуем использовать некоторую практическую информацию;

1. Правильная вентиляция: Окна на короткое время откройте полностью. Слегка открытые окна оставленные на длительное время, способствуют большой утечки тепла и тем самым свежий воздух в помещение мало заходит.
2. Изолируйте окна и двери. Таким образом сможете на 5% с экономить энергию.
3. Для высокой отдачи окружающая обогривателя должна быть свободной.
4. Шторы не должны заграждать движение воздуха. Радиаторы не должны закрываться шторами. В противном случае обогриваемый воздух из под штор через окно утечёт на улицу.
5. Если из дому уходите 4 часа и более, тогда надо уменьшить температуру
6. Трещины имеющиеся на стене, окне и полу надо отремонтировать.
7. Чердак надо утеплить.
8. На двери основного входа в здание, надо установить систему автоматического его закрывания.
9. Наш комфорт в среде зависит от трёх основных факторов. Это температура, относительная влажность и циркуляция воздуха. Относительная влажность, это измерение степени воздуха принятия ею уровень влажности. Высокая относительная влажность за счет конденсации замедляет движение тепла, низкая относительная влажность её ускоряет. Зимой воздух бывает очень сухим, поэтому для зимы, приобретение увлажнителя будет полезным. Если в помещении установите увлажнитель, при низких температурах будете себя чувствовать более комфортно и к тому же предотвратите нанесение вреда сухим воздухом на домашнюю мебель.
10. Окна должны изготовлены из стеклопакета (два стекла между ними воздух). При таком случае, сможете с экономить на утечке тепла через стекло на 40-50%

ПРИМЕЧАНИЕ: ПРЕЖДЕ ЧЕМ ОБРАТИТЬСЯ В СЕРВИС НАДО СДЕЛАТЬ СЛЕДУЮЩЕЕ

1. Сначала проверьте вилку устройства, правильно ли включена в розетку или нет.
2. Проверьте кабель, имеется ли порывы или какие либо зажимления.
3. Проверьте в розетку, которую используете, имеется ли в ней электричество.
4. Если все эти условия выполнили, кнопку питания включили и регулировку термостата установили на максимум и устройство не заработало, обратитесь в отдел обслуживания клиентов, и пожалуйста не пытайтесь чинить обогреватель.

ЕСЛИ КАБЕЛЬ С ВИЛКОЙ УСТРОЙСТВА ИМЕЕТ УЩЕРБ ТО ЕГО ДОЛЖЕН ЗАМЕНИТЬ АКРЕДИТОВАННЫЙ СЕРВИС

Все товары Simfer имеют сертификаты CE.

Фирма производитель.: SER D.T.M. İç ve Dış Tic. San. A.Ş.
Adres: Organize Sanayi Bölgesi 23. Cadde No:33 Kayseri

УТИЛИЗАЦИЯ БЫТОВОЙ ТЕХНИКИ

1. Данное изделие не содержит опасных и запрещенных веществ. Соответствует требованиям положений Директивы ЕС об отходах электрического и электронного оборудования



2. Данное изделие произведено из высококачественных деталей и материалов, которые могут быть переработаны и повторно использованы.

3. Не следует выбрасывать ваше изделие вместе с бытовыми отходами по истечении его срока службы. Необходимо сдать его в пункт сбора для переработки отходов электрического и электронного оборудования.

Помогите защитить окружающую среду и природные источники путем переработки отработанных изделий.

УПАКОВКА

Материалы упаковки устройства произведены из перерабатываемого материала в соответствии с нашим национальным законодательством. Не выбрасывайте упаковочные материалы вместе с бытовыми и иными отходами, сдавайте их в пункты сбора упаковочных материалов.

В целях безопасности детей перед утилизацией данного изделия необходимо отрезать электрический кабель, чтобы предотвратить его включение.